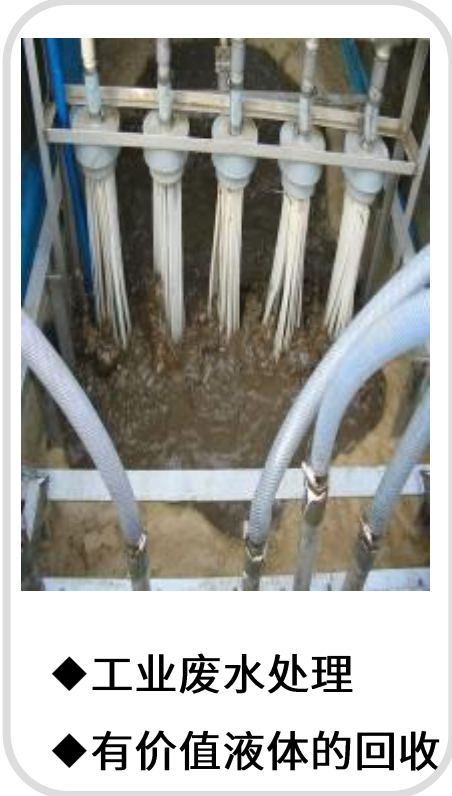
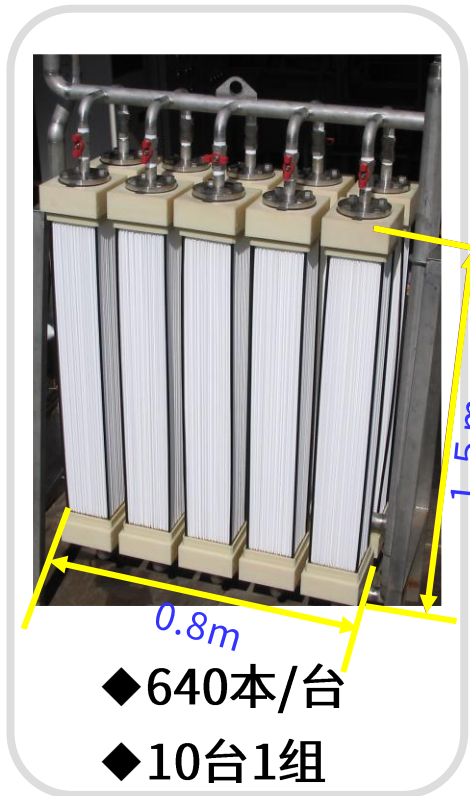
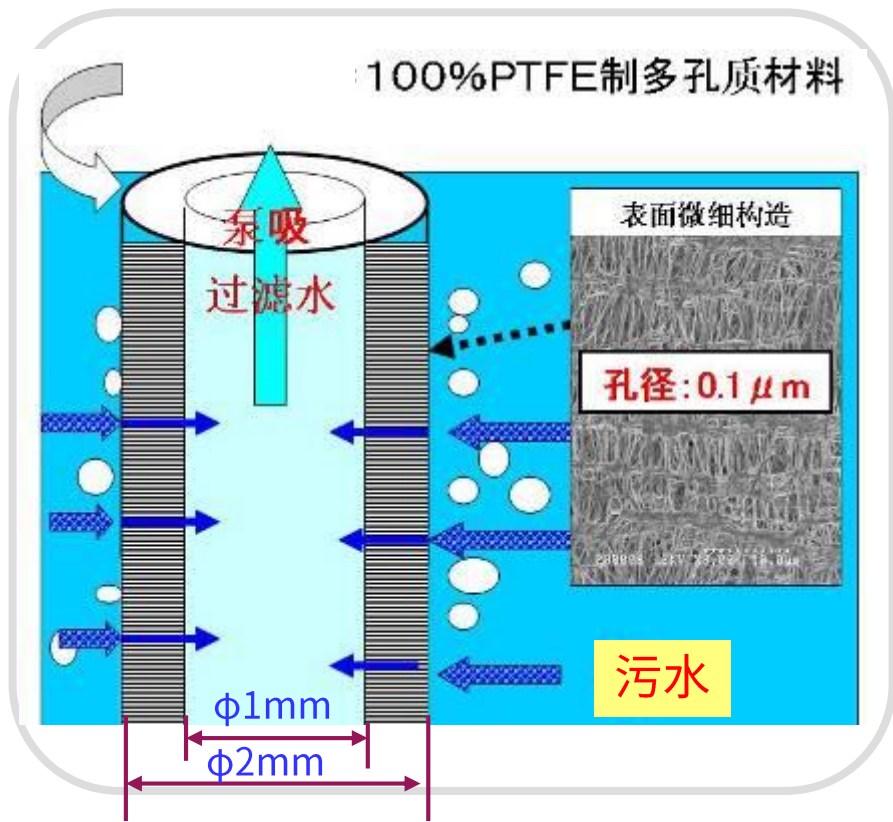


产品介绍-过滤膜束系列

构造原理

产品写真

产品用途



产品介绍-过滤膜束系列

构造图：

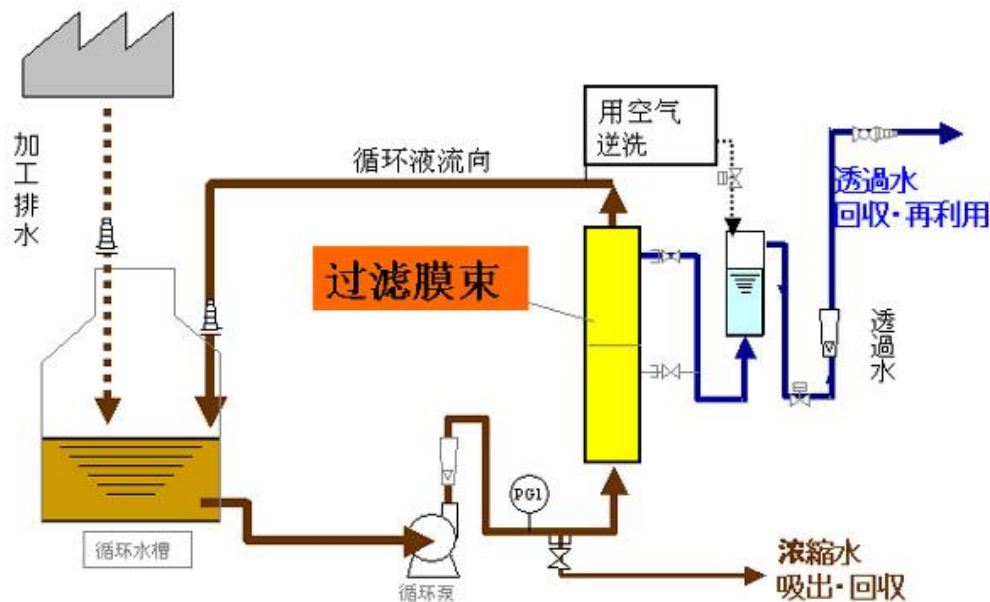


特长：

- 1.材料的高气孔率·非对称膜构造，产品拥有高流量
- 2.是高分子材料，产品拥有高强度！（抗拉能力是其它材料的5-10倍）
- 3.PTFE、PVA系列有优良耐药性和强力洗净功能，使产品能够恢复自身的良好性能！

主要用途

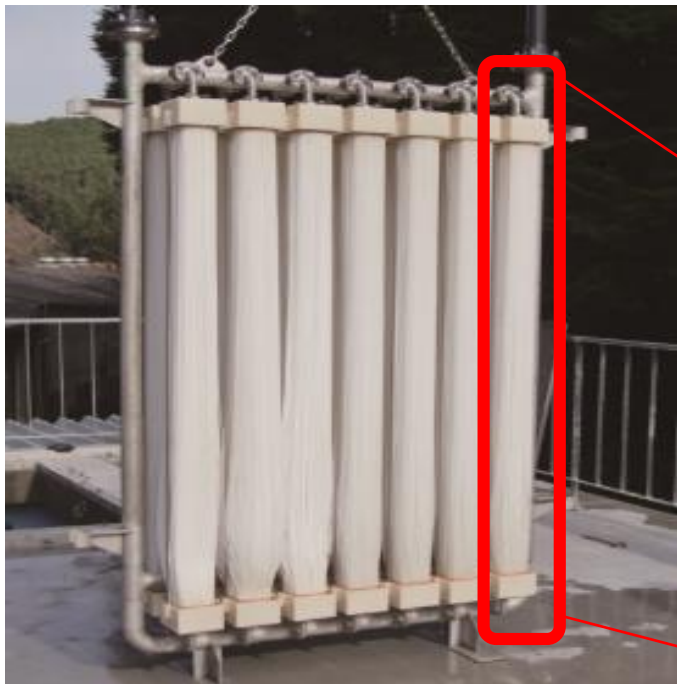
- 1.工业废水的处理或者是回收再利用
- 2.洗净液等有价值液体的回收再利用
- 3.把河流水、地下水制造成饮用水



产品介绍-过滤膜束系列

1. 膜组架

多台过滤膜束产品组装在架子上。

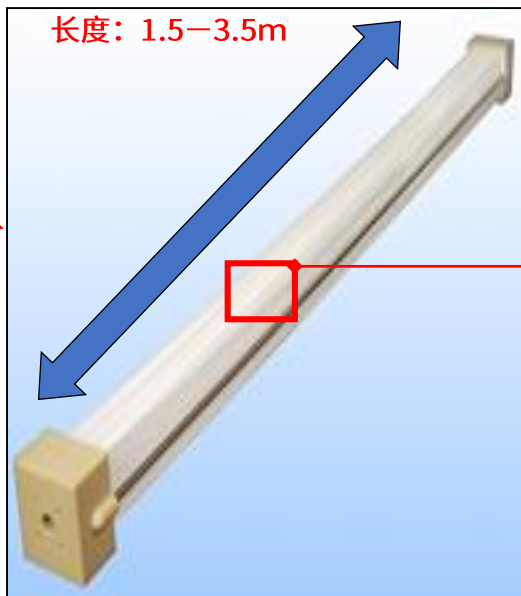


- 【氟树脂®过滤膜束的特长】
- 耐久性强
 - 耐药性
 - 附加有亲水性，不容易脏

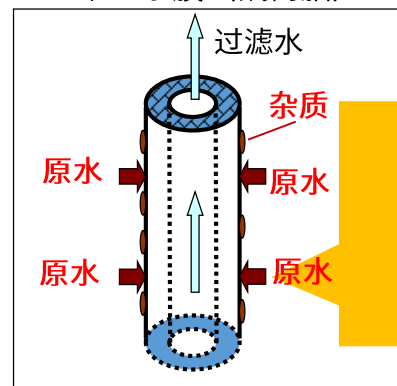
2. 过滤膜束

将数百本中空系膜集束
两端用部品固定。

长度：1.5—3.5m



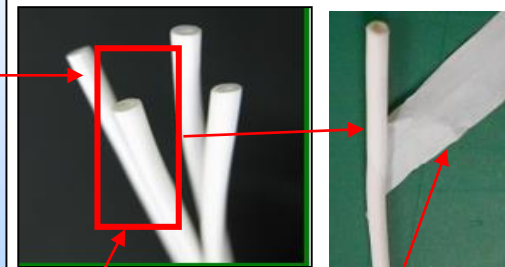
中空系膜（氟树脂）



扩大照片(孔径2μm以下)

3. 中空系膜

在软管表面卷付密封带并固定
(内径1.1mm外径2.3mm)

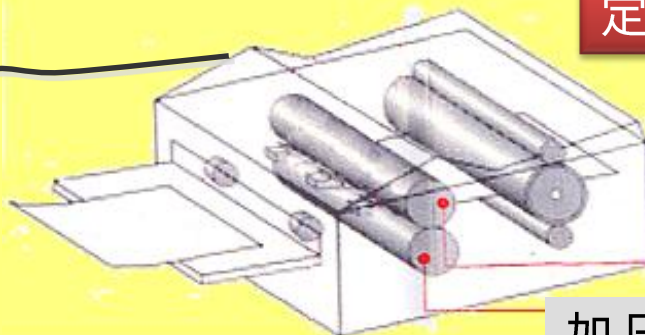


软管(PTFE) 密封带(PTFE)

原水 过滤水
处理前→后



产品介绍-滚筒系列-激光打印机定着部



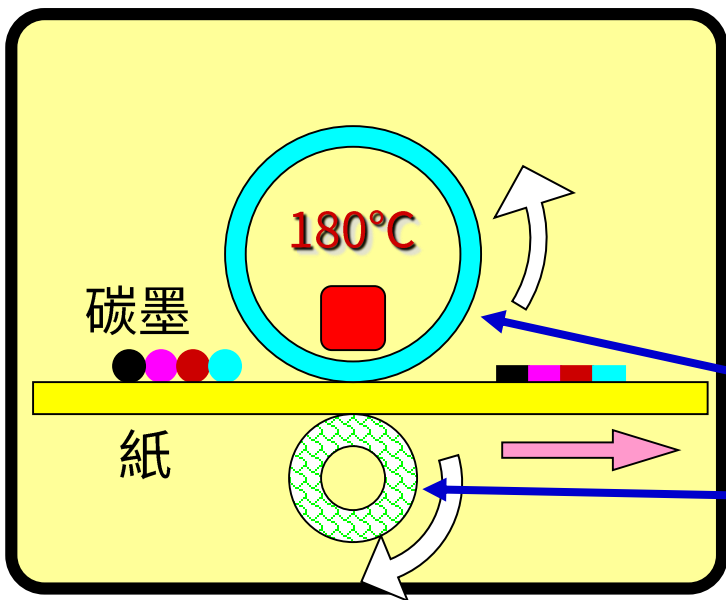
定着滚筒

加压滚筒

性能技术趋向

- ◆节能化
- ◆彩印化

定着组件



黑白打印机:定着树脂滚筒
 彩色打印机:定着软滚筒

定着滚筒

加压滚筒

产品介绍-滚筒系列-定着树脂滚筒

定着树脂滚筒(超薄型：黑白打印机用)



特性：

- ◆非粘着性
- ◆持久耐性
- ◆高热传导性

尺寸：

- ◆全长：220~330mm
(匹配A4,A3纸)
- ◆外径：Φ18~Φ24

横切面构造



构成	材 质	厚度
外层	氟素树脂	10μm
底漆层	氟素树脂+接着剂	4μm
内层	PI材质	50~60μm

产品介绍-滚筒系列-定着软滚筒

(超薄型：彩色打印机用)



- 特性：**
- ◆非粘着性
 - ◆高清晰度(添加橡胶层)
 - ◆高热传导性
 - ◆持久耐性
- 尺寸：**
- ◆全长：220~330mm
(匹配A4,A3纸)
 - ◆外径：Φ18~Φ34

横切面构造



构成	材 质	厚度(μm)
外层	氟素树脂	15~30
橡胶层	耐热橡胶	150~300
基材层	SUS/PI材质	50